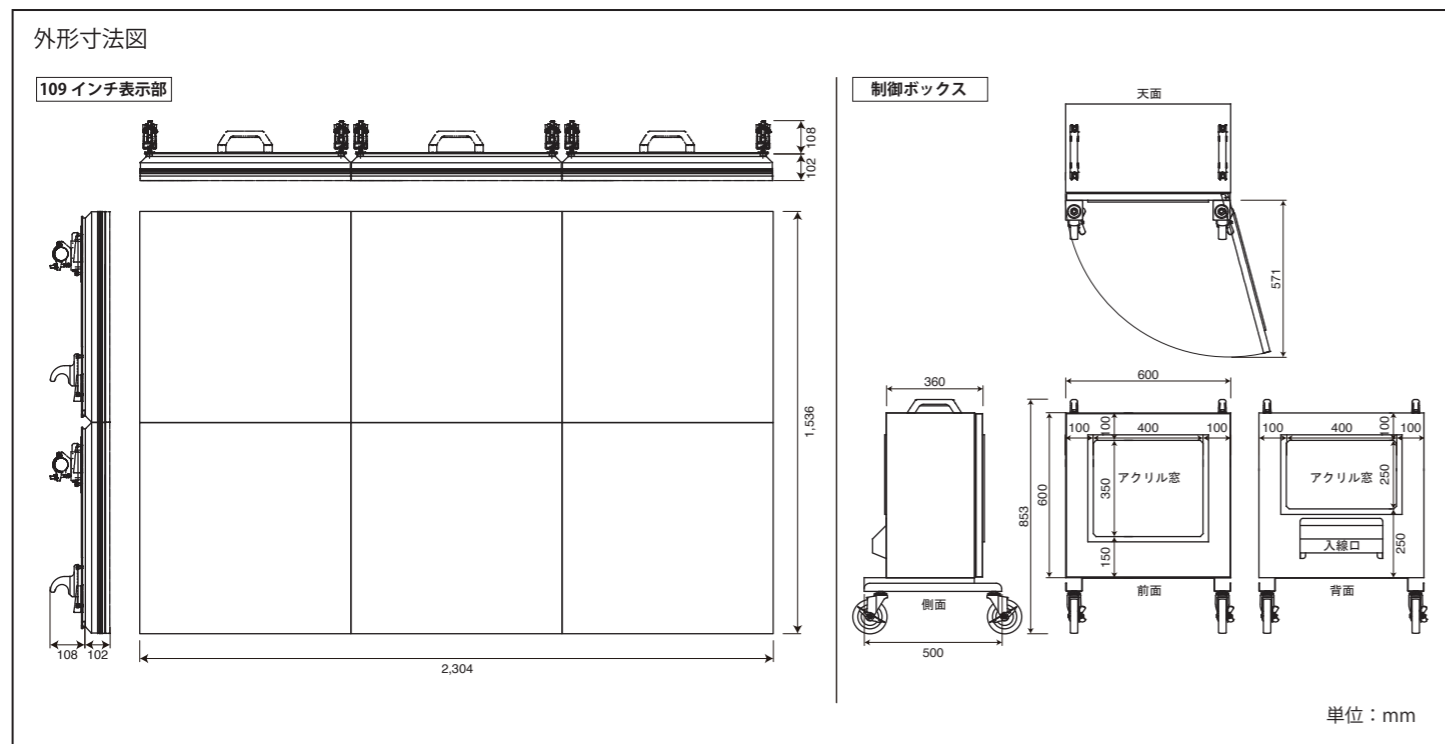


3mmピッチ朝礼表示板システム 仕様

109インチ表示部	
パネルサイズ (W×H)	2,304mm (W) × 1,536mm (H)
重量	132kg
ピクセルサイズ	3mm
解像度 (W×H)	768ピクセル × 512ピクセル
輝度	5,000cd/m ²
電源	単相 AC100V 最大 2,800W 平均映像表示時 (1,200W)
画面構成 (W×H)	2ユニット × 3ユニット
防水	IP65相当 水抜き穴、放熱ダクトを除く
制御ボックス	
筐体サイズ (W×H×D)	600mm (W) × 600mm (H) × 350mm (D) キャスタ、突起物除く
設置サイズ (W×H×D)	600mm (W) × 853mm (H) × 500mm (D) キャスタ駆動範囲を除く
設置方法	据え置き ロック付きキャスタφ125
構造	扉・右開き (蝶番右手) 樹脂窓・アクリル プルースモーク 3mm厚 扉、裏面 (サイズ外形寸法図参照) 入線口・裏側 キャビネット塗装色・マンセル 5Y7/1
内蔵機器 (AVコントローラ)	・AVコントローラ (LED映像制御基板/ HDMI入力切替基板/ IRリモコン基板 (HDMI入力切替、音響制御用)) ・Apple TV
接続信号	・HDMI入力2ch ・音響入力5ch (内HDMIのL/R2chを含む) ・音響出力3ch ・LED映像出力 (映像LAN) ・LED制御基板設定 (設定LAN) ・赤外線リモコン入力
オプションラックサイズ	19インチラックサイズ (内寸 W×H×D 442mm × 164mm × 299mm)
オプション用ACコンセント	8口 合計最大500W使用可能
電源	AC100V 基本構成時50W (最大構成時1,500W)
防水	IP55相当 ただし入線口を除く
リモコン制御内容	
リモコン方式	赤外線 キー入力
音響入出力レベル	入力: 4ch
HDMI入力切替	外部: 2入力選択 + 内部: リモコン画面表示
LED輝度調整	10段階
仕様電池	単3 × 2個 (電池寿命1年以上)

※iPad, Apple TVは、米国および他の国々で登録されたApple Inc.の商標です。
※仕様は予告なく変更する場合がありますので、予めご了承ください。



※当システムをご利用いただくためには、Wi-Fi接続による高速インターネット環境が必要です (ISP契約や接続に伴う無線ルータ機器の準備などを含む)。

株式会社 東和技研 〒615-0806 京都市右京区西京極畔勝町32番地 TEL.075 (325) 3055 FAX.075 (325) 3929
URL <https://www.towagiken.co.jp/> e-mail tgk@towagiken.co.jp

TGK_2303_007_230315_PDF

建設現場のDX化に貢献するネットワーク型LEDサイネージ

3mmピッチ 朝礼表示板システム

3mmピッチ 768×512ドット 高輝度フルカラーLED AVコントローラ付属

109インチ | 2,304 × 1,536mm



笑顔で伸ばそう無事故の記録 本日でゼロ災害



128日達成

3mmピッチ高精細フルカラーディスプレイ搭載

iPadの内容をそのまま大画面表示

ネット接続でiPad経由の大画面の共有が可能

モジュールシステムで画面サイズの拡張自由自在

AVコントローラで音と映像を簡単調整



IRリモコン

デモ機をご用意しています。
ぜひご覧ください。
ご連絡は下記まで



Wi-Fi & Bluetoothでスマート運用



株式会社 東和技研

お問合せ先

電話

075(325)3055

E-mail

tgk@towagiken.co.jp

QRコード読み取りのあとに表示される「メール作成画面はこちら」をタップまたはクリックすると、メール作成アプリが起動します。お問い合わせ内容をご記入のち、送信ボタンを押してください。

担当 高木・森田・吉田 まで、お気軽にご連絡ください。



※表示画面はハメコミ合成です。

みえる、つながる、わかりやすい。 建設現場のDX化に貢献する ネットワーク型朝礼表示板。

1 iPadの内容をそのまま大画面に表示

iPadに格納した朝礼用ドキュメントを、簡単な操作で直接大画面に映し出すことができます。書類に限らず、写真・イラスト・動画なども容易に表示できるため、現場スタッフへ効果的な情報の周知が可能。情報の更新も即座に行えます。



ミラーリング機能を使い、iPadの内容をかたん操作で大画面に表示可能です。

2 インターネットを利用してiPad経由で大画面の映像共有が可能

インターネットを利用することで、iPad経由でYouTubeなどネット上の動画と音声を現場スタッフ全員が大画面で共有することが可能。さらに高速回線とアプリの導入で、現場ごとの朝礼だけでなく、地点の違う建設現場同士の合同朝礼や、本社と建設現場間をつないだ全社一斉朝礼を行うこともできます*。

*別途高速ネット回線の契約と接続用機器、および接続用アプリケーションの導入、それらに伴う各種設定などが必要です(いずれも有料)。

全社一斉朝礼のイメージ



本社PCと建設現場のiPadを接続し、iPadに表示された本社映像を表示板に転送します。

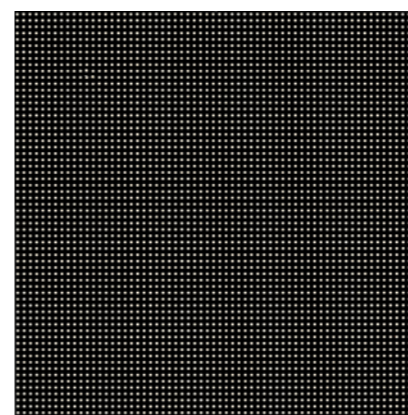
3 文字の判読を可能にする 3mmピッチ高輝度&高精細 フルカラーディスプレイ搭載

表示情報を瞬時に伝える高輝度・高精細の大型109インチフルカラーLEDディスプレイは、768×512ドットの高解像度映像表示が可能。従来タイプの表示板では判読困難であった文字情報もクリアに判読可能です*。また、狭ピッチでありながらも5,000cd/m²の明るさを保ち、悪天候時や夜間でも色鮮やかで圧倒的な明瞭さをアピールします。*当社従来品との比較。

表示文字の比較(イメージ)

3mmタイプ	安全 + 掲示														
<p>今月の安全目標</p> <ul style="list-style-type: none"> 手洗い、うがいの徹底 周囲確認の徹底 電動工具の適正使用 	<p>有資格</p> <table border="1"> <tr><th>会社名</th><th>業</th></tr> <tr><td>(株)東和技研 土木</td><td>業</td></tr> <tr><td>(株)東和技研 地山の</td><td>業</td></tr> <tr><td>(株)東和技研 定礎の</td><td>業</td></tr> <tr><td>(株)東和技研 ガス</td><td>業</td></tr> <tr><td>(株)東和技研 電気</td><td>業</td></tr> <tr><td>(株)東和技研 玉掛</td><td>業</td></tr> </table>	会社名	業	(株)東和技研 土木	業	(株)東和技研 地山の	業	(株)東和技研 定礎の	業	(株)東和技研 ガス	業	(株)東和技研 電気	業	(株)東和技研 玉掛	業
会社名	業														
(株)東和技研 土木	業														
(株)東和技研 地山の	業														
(株)東和技研 定礎の	業														
(株)東和技研 ガス	業														
(株)東和技研 電気	業														
(株)東和技研 玉掛	業														
<p>今週の安全目標</p> <ul style="list-style-type: none"> 作業手順再確認の徹底 通路動線の計画配置 防護マスクの正しい装着 	<p>作業主任</p> <table border="1"> <tr><th>作業区分</th><th>所</th></tr> <tr><td>土木の支保工</td><td>(株)</td></tr> <tr><td>土木の支保工</td><td>(株)</td></tr> <tr><td>土木の支保工</td><td>(株)</td></tr> </table>	作業区分	所	土木の支保工	(株)	土木の支保工	(株)	土木の支保工	(株)						
作業区分	所														
土木の支保工	(株)														
土木の支保工	(株)														
土木の支保工	(株)														

3mmタイプ朝礼表示板では小さな文字も判別可能。



3mmピッチのディスプレイが高解像度の映像を実現。

当社従来品	安全 + 掲示														
<p>今月の安全目標</p> <ul style="list-style-type: none"> 手洗い、うがいの徹底 周囲確認の徹底 電動工具の適正使用 	<p>有資格</p> <table border="1"> <tr><th>会社名</th><th>業</th></tr> <tr><td>(株)東和技研 土木</td><td>業</td></tr> <tr><td>(株)東和技研 地山の</td><td>業</td></tr> <tr><td>(株)東和技研 定礎の</td><td>業</td></tr> <tr><td>(株)東和技研 ガス</td><td>業</td></tr> <tr><td>(株)東和技研 電気</td><td>業</td></tr> <tr><td>(株)東和技研 玉掛</td><td>業</td></tr> </table>	会社名	業	(株)東和技研 土木	業	(株)東和技研 地山の	業	(株)東和技研 定礎の	業	(株)東和技研 ガス	業	(株)東和技研 電気	業	(株)東和技研 玉掛	業
会社名	業														
(株)東和技研 土木	業														
(株)東和技研 地山の	業														
(株)東和技研 定礎の	業														
(株)東和技研 ガス	業														
(株)東和技研 電気	業														
(株)東和技研 玉掛	業														
<p>今週の安全目標</p> <ul style="list-style-type: none"> 作業手順再確認の徹底 通路動線の計画配置 防護マスクの正しい装着 	<p>作業主任</p> <table border="1"> <tr><th>作業区分</th><th>所</th></tr> <tr><td>土木の支保工</td><td>(株)</td></tr> <tr><td>土木の支保工</td><td>(株)</td></tr> <tr><td>土木の支保工</td><td>(株)</td></tr> </table>	作業区分	所	土木の支保工	(株)	土木の支保工	(株)	土木の支保工	(株)						
作業区分	所														
土木の支保工	(株)														
土木の支保工	(株)														
土木の支保工	(株)														

当社従来品の朝礼表示板では小さな文字が見つらい場合があります。



サイズ比較用シルエットモデルは身長175cm相当です。

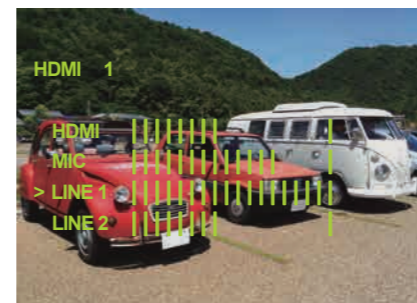
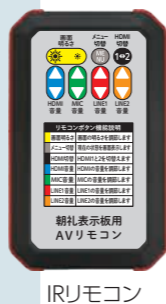


制御ボックス
※写真のワイヤレスレシーバとオーディオアンプは別売です。

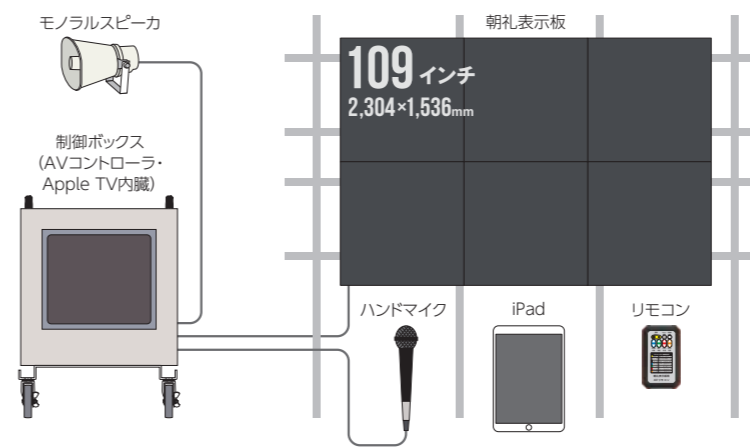
5 音声と映像を調整する 高機能AVコントローラ

制御ボックス搭載のAVコントローラで、iPadの映像と5ch分の音声を調整する事ができます。制御ボックス内には十分な予備スペースを確保、ワイヤレスマイクレシーバやパワーアンプなどの追加でアップグレードが容易にでき、多彩な運用が可能です。AVコントローラは一度設定すればあとはリモコンを操作するだけ。移動運用の際に便利なハンドルとキャスト付きです。

リモコン操作により画面上で各種コントロールが可能。



具体的な運用システムの一例



上記のセッティングは、iPadに格納したコンテンツを表示板にミラーリング表示し、同時にハンドマイクの音声で朝礼を実施する場合の最もベーシックなシステム構成です。

当システムに含まれる機器

・表示板本体 ・AVコントローラ ・リモコン
・Apple TV ・ハンドマイク

お客様にご用意いただく設備・機器など

・単管パイプフレーム ・iPad ・パワーアンプ
・モノラルスピーカ ・各種接続用ケーブル



Apple TVを標準搭載

6 専用ソフトウェアで 固定コンテンツを常時表示

朝礼時の通達の表示だけでなく、作業時の保護器具着用などの注意喚起表示や、ゼロ災害期間の日数カウントアップなどの固定コンテンツを常時表示しておくことができます。また、別途契約することでリアルタイム天気予報などデイリー情報の表示も可能。作業時以外には、動画やスライドを表示することで企業の広告にも利用できます。



あらかじめ設定しておいた固定コンテンツをループして表示できます。